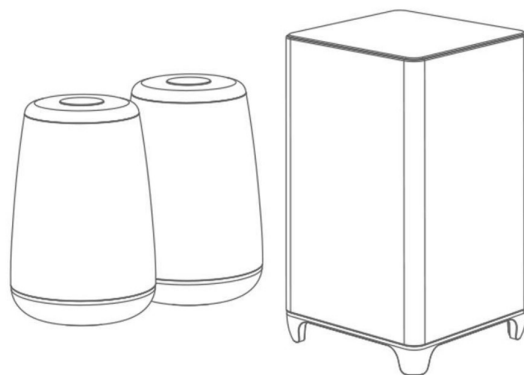




SOUND&SOUND

NAMŲ GARSO SISTEMA



TRUMPAS VARTOTOJO VADOVAS

Pakuotės turinys



1. Maitinimo šaltinis/adapteris 2 vnt.

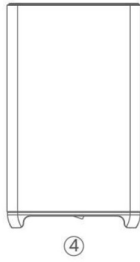
2. Maitinimo laidas 1 vnt.

3. Trumpas vartotojo vadovas

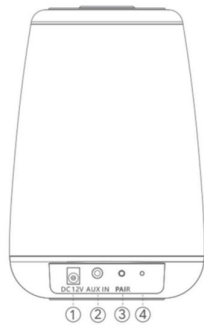
4. Žemųjų dažnių garsiakalbis.

5. Kairysis garsiakalbis

6. Dešinysis garsiakalbis.



INFORMACIJA APIE ĮRENGINĮ



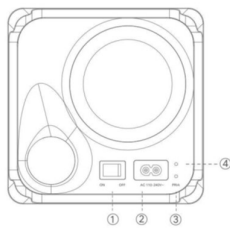
1. DC12V įvestis

2. AUX IN įvestis

3. PAIR mygtukas- sujungimo(suporavimo) su kitais garsiakalbiais mygtukas

4. Šviesos indikatorius.

INFORMACIJA APIE ŽEMŪJŲ DAŽNĮ GARSIAKALBĮ



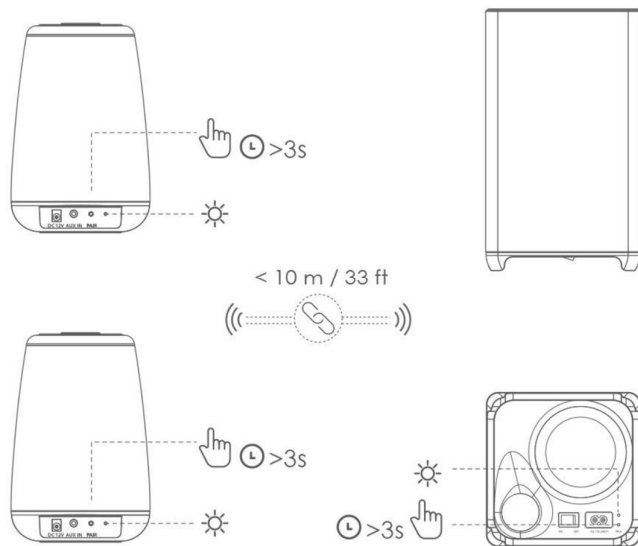
1. ON/OFF -Jjungimo/Išjungimo mygtukas

2. AC 110-240V- maitinimo laido įvestis

3. PAIR mygtukas- sujungimo(suporavimo) su kitais garsiakalbiais mygtukas.

4. Šviesos indikatorius.

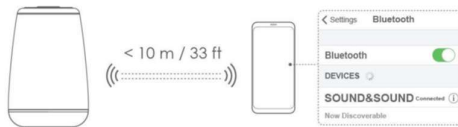
SUPORAVIMAS IR PRIJUNGIMAS



Ijunkite garsiakalbius į 220V. Ant kairiojo garsiakalbio (L) paspauskite PAIR mygtuką ir laikykite apie 3 sek. Suporuokite su Dešiniųjų garsiakalbiu ir Žemųjų dažnių garsiakalbiu. Atstumas tarp garsiakalbių neturi būti didesnis negu 10m. Sujungimas įvyks, kai šviesos indikatorius nustos mirksėti.

Sujungimas per Bluetooth su kitų įrenginių.

Trumpai paspauskite L garsiakalbio susiejimo mygtuką -> įjunkite savo įrenginio "Bluetooth" ("Homatics Box", "Dongle", išmanusis telefonas) -> ieškokite "Sound & Sound" ("Garsas ir garsas") -> parodykite, kad "Bluetooth" ryšys sėkmingai užmegztas.



TECHNINĖ SPECIFIKACIJA

Pagrindinis lustas ATS2853

Bluetooth-Bluetooth V5.0

Bluetooth- dvigubo režimo palaikymas: suderinamas su Bluetooth4.2/4.2 LE/4.0/2.1 + EDR sistema

Belaidis modulis- 5.8G dažnių juosta

Dažnių juosta- 2400-2483. 5MHz 5725-5850MHz

Garsiakalbis- 15W (1 vnt.), 30W (2X15W) per TWS

Žemųjų dažnių garsiakalbis - 40W

Maitinimas (garsiakalbis)

Maitinimas- 12V/1,5A

Energijos sąnaudos- Max 18W

Apsauga nuo viršįtampių- 4KV

Maitinimas (žemųjų dažnių garsiakalbis)

Maitinimas- AC 110V - 240V 50/60Hz

Apsauga nuo pažeidimų- bendras režimas: ± 2 KV, diferencinis režimas: ± 1 KV

SNR ≥89dB

Skaitmeninis stiprinimas - Max 45dB

Darbinė temperatūra - 0°C-50°C

Drėgmė - 90%

Laikymo temperatūra - -20°C - 70°C

SAUGOS INFORMACIJA



ĮSPĖJIMAS: Kad išvengtumėte gaisro ir elektros smūgio, nelaikykite šio prietaiso veikiamo lietaus ar drėgmės. Kad išvengtumėte galimo elektros smūgio pavojaus, niekada nebandykite atidaryti įrenginio. Įrenginiui sugedus, jo remontą turi atlikti kvalifikuoti specialistai. Jokios šio įrenginio dalies neturėtų taisyti naudotojai.

ĮSPĖJIMAS!

- Įrenginį statykite gerai vėdinamoje vietoje, kad nesikauptų vidinis karštis.
- Saugokite prietaisą nuo aukštos temperatūros, drėgmės, vandens ir dulkių.
- Šalia nedėkite jokių daiktų, kurie gali sugadinti įrenginį (pvz., skysčio pripildytų daiktų ar žvakių).

Atitikties deklaracija

AB-COM, s.r.o., M. Rázusa 4795/34, 955 01 Topoľčany, Slovakijos Respublika, pareiškia, kad prietaisas:

Homatics Sound & Sound 2.1

atitinka esminius reikalavimus, kitas susijusias ES direktyvos nuostatas:

-2014/53 ES ir RoHS-Richtlinie 2011/65/ES ir (ES) 2015/863

Visą atitikties deklaraciją galima rasti toliau nurodytu adresu:

<https://images.abcom.tv/marketing/DoC/Homatics/Declaration-of-Conformity-Speaker.pdf>

